

Шаровой кран 1/2" (3/4") с электроприводом

NV VAL

Руководство по эксплуатации

1. Назначение

Шаровой кран с электроприводом NV VAL позволяет запирать поток воды в трубопроводе, как посредством электрического привода, так и вручную.

Шаровой кран с электроприводом отличается надежностью, удобством и простотой обслуживания и эксплуатации.

2. Особенности

- Возможность автоматической (посредством электропривода) и ручной регулировки
- высокая надежность и герметичность
- простая форма проточной части и отсутствие в ней застойных зон.
- съемный электропривод (рисунок 2.)

3. Технические характеристики

Таблица 1

№ п/п	Наименование параметра		Значение параметра
1	Диаметр проточной части, "		1/2; 3/4
2	Время открытия / закрытия, сек		5..7
3	Напряжение питания (постоянного тока), В		12-24
4	Ток потребления, мА, не более		100
5	Потребляемая мощность, Вт, не более		2
6	Температура воды, °С, не более		90
7	Габаритные размеры ШxВxГ, мм, не более	без упаковки	1/2" 105x72x70 3/4" 105x72x72
		в упаковке	110x95x75
8	Масса НЕТТО (БРУТТО), г, не более	1/2"	360 (390)
		3/4"	450 (490)
9	Рабочие условия эксплуатации: - температура окружающей среды от +10° С до +35° С; - относительная влажность воздуха не более 80%, при температуре окружающей среды +25°С; - отсутствие в воздухе токопроводящей пыли и агрессивных веществ (паров кислот, щелочей и т.п.).		

* В зависимости от выбранной модели. Маркировка на самих изделиях приведена в метрической системе. Изделие 1/2" маркировано надписью DN15, 3/4" - DN20.

4. Устройство и работа

NV VAL представляет собой проходное запорное устройство с электрическим приводом и затвором в виде плавающего шара. Изделие имеет индикацию текущего состояния затвора и возможность ручной регулировки. Для ручной регулировки нужно потянуть регулятор на себя, после чего начинать его вращение. Состояние индикатора (см. рис. 1) будет плавно меняться по мере закрывания/открывания крана. **Подключать** изделия, как показано на рисунке 3.



Рисунок 1. Ручная регулировка NV VAL

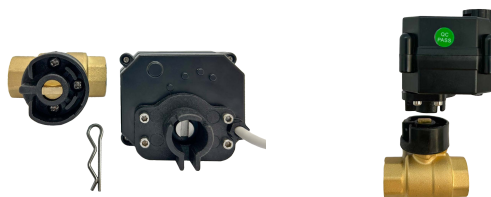


Рисунок 2. Съемный электропривод NV VAL

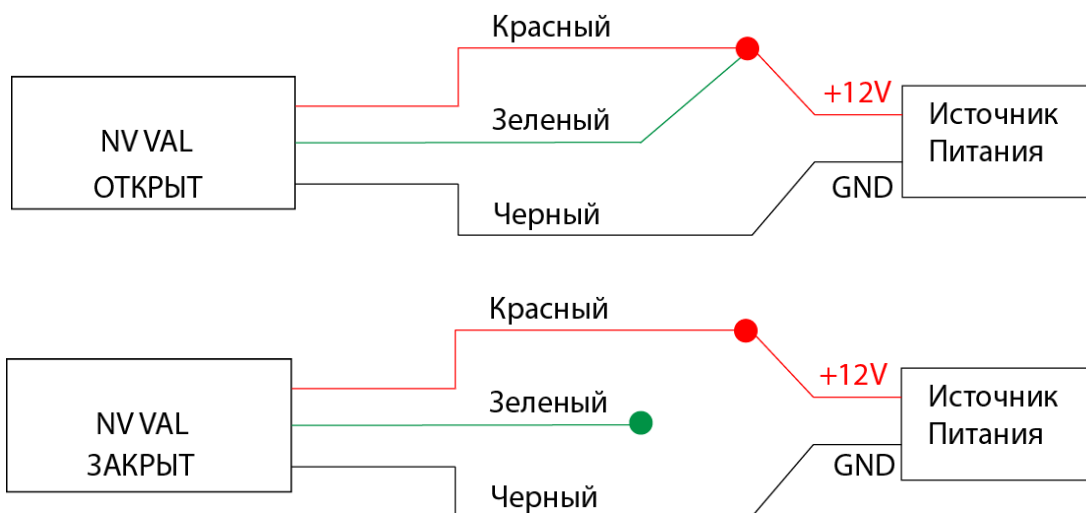


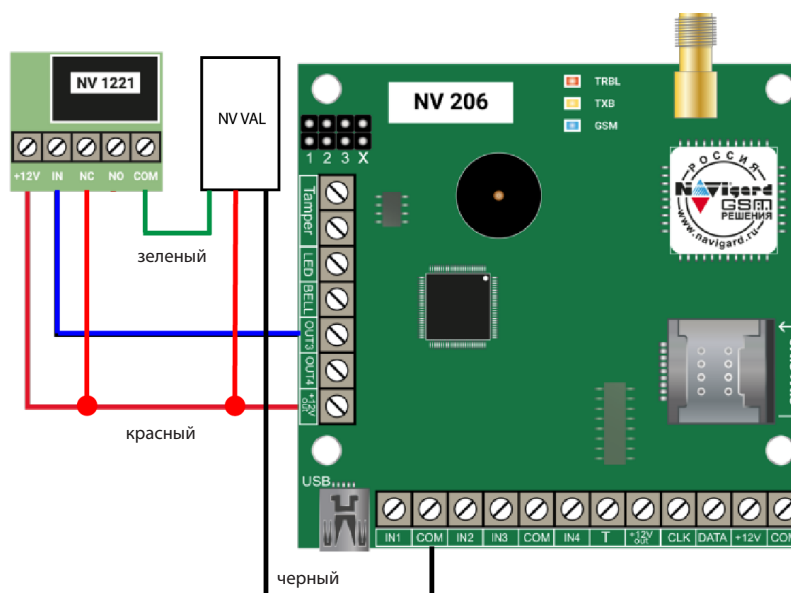
Рисунок 3. Схема подключения NV VAL

МЕРЫ БЕЗОПАСНОСТИ

ВНИМАНИЕ!

Установку, демонтаж и ремонт производить при полностью отключенном питании внешнего устройства.

5. Схема подключения NV VAL к контрольным панелям Navigard на примере NV 206



При программировании в NV Pro указываются следующие параметры:

Выходы -> 3... -> условие включения (включение при тревоге входа) -> указываем номер раздела (в котором находится датчик протечки воды) -> активируем (включить до снятия с охраны)

6. Техническое обслуживание

Необходимо выполнять полное закрытие и открытие крана не реже одного раза в квартал.

7. Комплектация

Шаровой кран с электроприводом NV VAL 1 шт.

Руководство по эксплуатации..... 1 шт.

8. Техническая поддержка.

ООО "Навигард" Россия, 236000, г. Калининград ул. А.Невского д.40

Тел./факс: (4012) 578-900, (4012) 38-68-66;

Сайт: навигард.рф

Website: www.navigard.ru E-mail: info@navigard.ru